

M3 Messsoftware

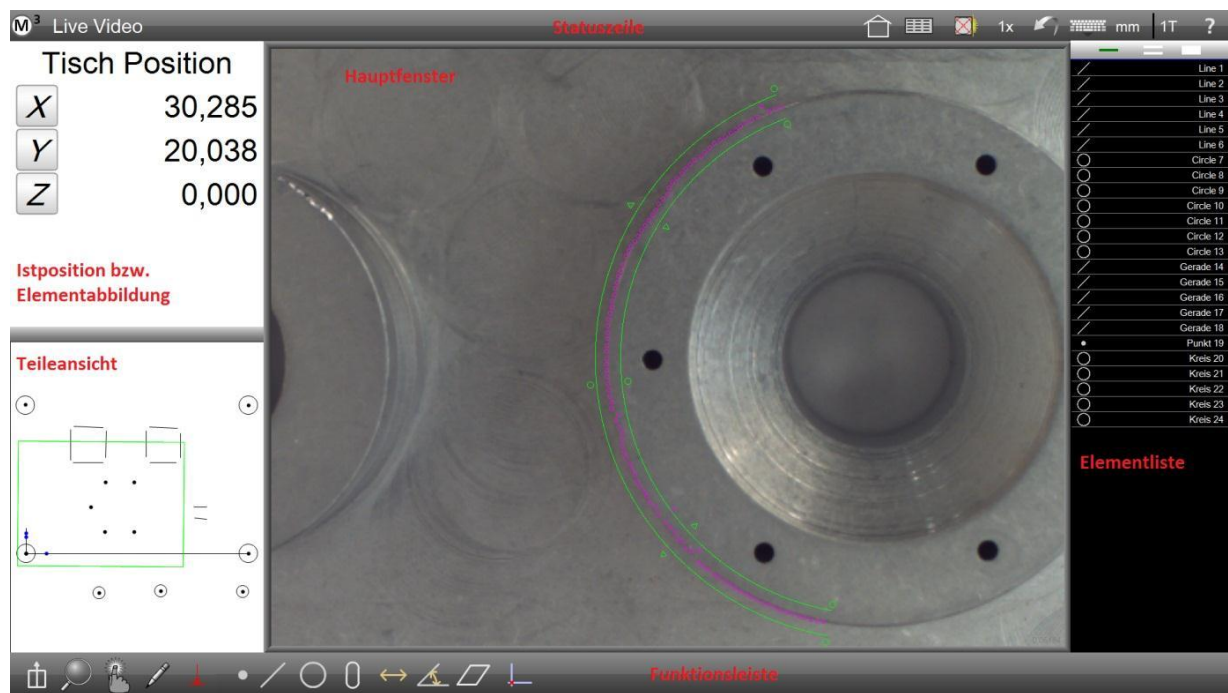
Mit der M3 Messsoftware eröffnet METLOGIX neue Wege bezüglich Handhabung und Messgenauigkeit bei der Vermessung geometrischer Größen mittels videogestützter Messgeräte.

Inspiziert vom Smart Phone entwickelten wir eine Multi-touch Anwendung, welche in kürzester Zeit erlernbar ist. Die Software besticht mit übersichtlicher Bedieneroberfläche - ohne versteckte Untermenüs - , und genialem Kantenalgorithmus zur Messpunkterfassung. Einfachste Bemaßung der gemessenen Merkmale sowie deren Protokollierung – Zeichnung und Messprotokoll – sind Standardfunktionen. Umfassende Toleranzprüfungen der Elemente nach Din Iso sind ebenfalls integriert.

Das Paket besteht aus Software und Black Box (I/O Modul) und kann auf jedem Industrie-PC oder Standard-PC mit Win 7® BS (32 oder 64 Bit) installiert werden.

Kamera und I/O-Modul werden über USB-Port angeschlossen.

Übersicht:



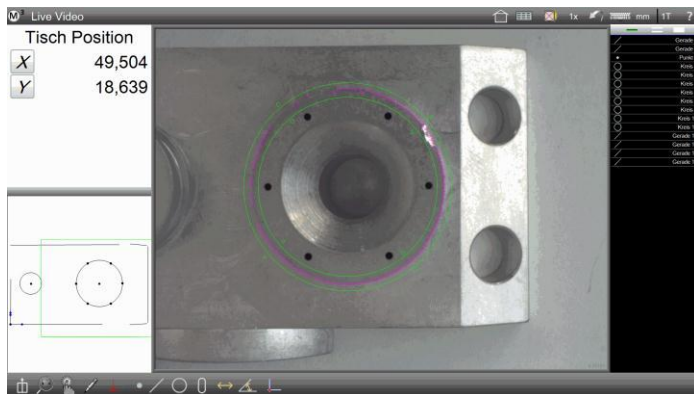
Das angeklickte Fenster wird zum Hauptfenster...

Funktionsleiste...

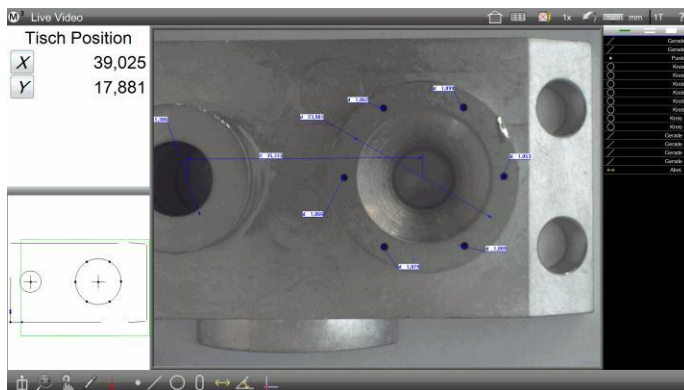


Auswahl der Messwerkzeuge, Messfunktionen und Datenexport

Live-Video

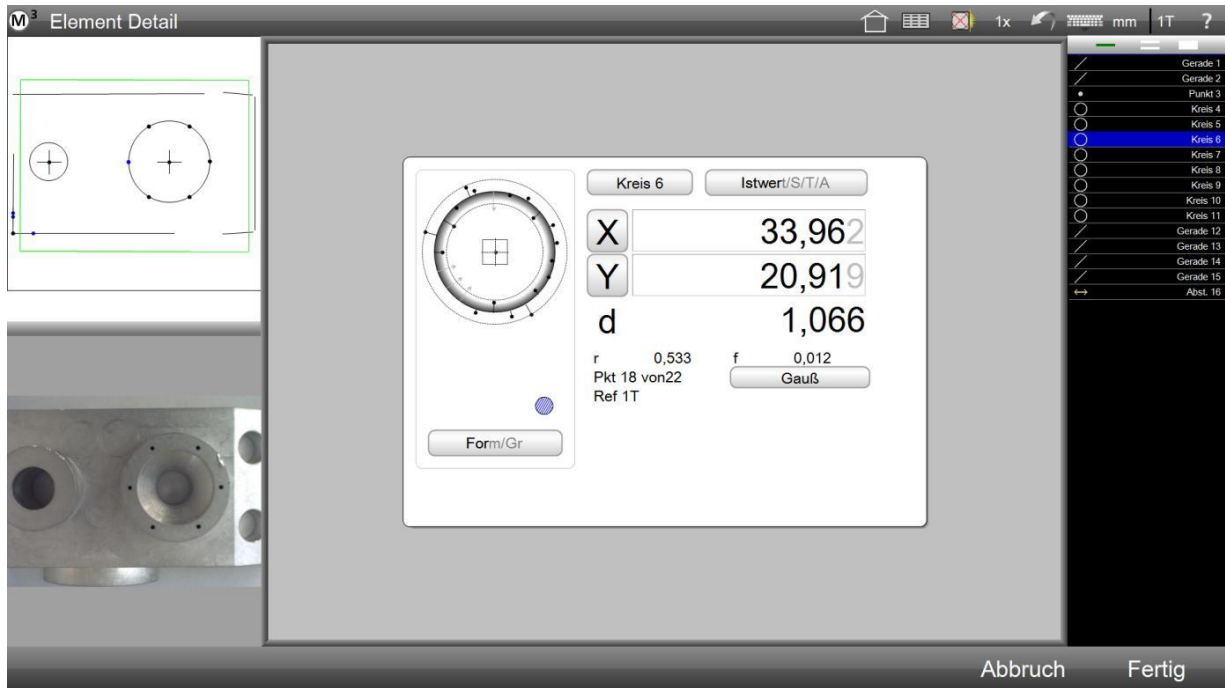


Optimale Kantenerfassung mittels „Measure Logic“ oder aktiven bzw. festen Fadenkreuz...

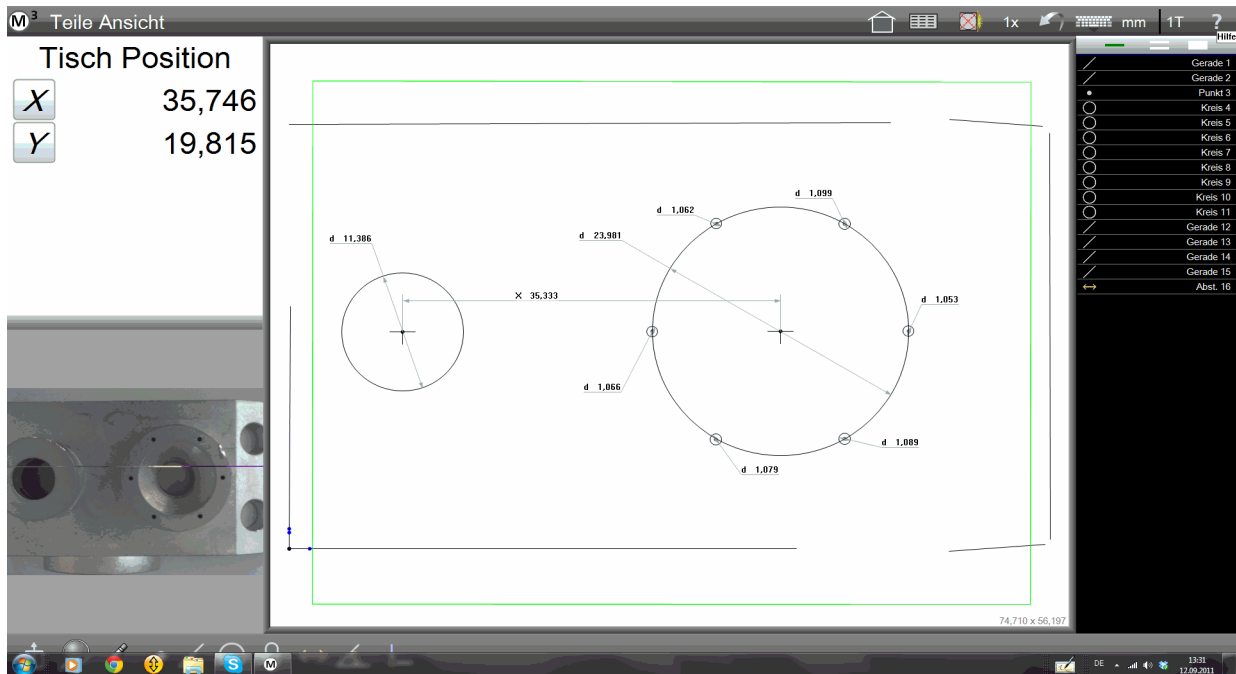


Messwert-Overlay auf dem Live-Bild...

Elementansicht mit Toleranzeingabe und Autonormierung

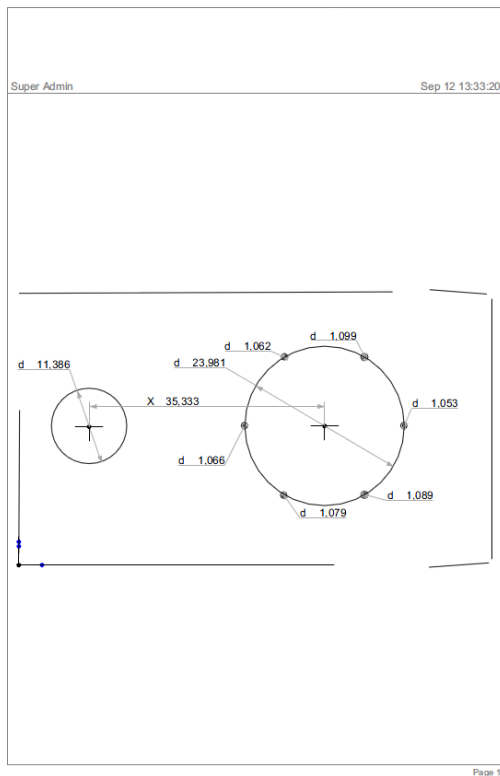


Teileansicht mit Bemaßung...



Tippen und halten Sie auf dem zu bemaßenden Element und wählen Sie entsprechenden Koeffizienten aus...

Messprotokoll...



Eindeg	snabst	gnurfwieA	+loT	-loT	hwfllö2	hwstl	loT	inemeE
2 D		100.0	050.0	050.0	013.01	003.01	X	1.000
2 D		100.0	050.0	050.0	008.05	008.05	Y	1.000
2 D		100.0	050.0	050.0	008.11	008.11	D	1.000
2 D		100.0	050.0	050.0	014.08	008.08	X	1.000
2 D		100.0	050.0	050.0	005.14	005.14	Y	1.000
2 D		100.0	050.0	050.0	005.10	005.10	D	1.000
2 D		100.0	050.0	050.0	005.10	005.10	X	1.000
2 D		100.0	050.0	050.0	005.10	005.10	Y	1.000
2 D		100.0	050.0	050.0	005.10	005.10	D	1.000
2 D		100.0	050.0	050.0	014.08	008.08	X	1.000
2 D		100.0	050.0	050.0	005.10	005.10	Y	1.000
2 D		100.0	050.0	050.0	005.10	005.10	D	1.000
2 D		100.0	050.0	050.0	014.08	008.08	X	1.000
2 D		100.0	050.0	050.0	005.10	005.10	Y	1.000
2 D		100.0	050.0	050.0	005.10	005.10	D	1.000
2 D		100.0	050.0	050.0	014.08	008.08	X	1.000
2 D		100.0	050.0	050.0	005.10	005.10	Y	1.000
2 D		100.0	050.0	050.0	005.10	005.10	D	1.000

Seite 1

Messprotokoll mit bemaßter Teileansicht und Ergebnisliste als Ausdruck oder Datenexport im CSV oder TXT Format...

Messprogramm...

Messprogramme werden automatisch während der Vermessung erstellt. Messprogrammablauf mit grafischer Unterstützung, wo und was gemessen werden soll. Datenausgabe erfolgt automatisch nach der Vermessung.

Die Software ist auch ohne Bildverarbeitung und Bemaßungsmodul unter dem Namen M2 erhältlich...

Eigenschaften und Funktionen Software

- Intelligente Bildverarbeitung zum Messen von 2 D Regelgeometrien
- Konstruktionen und Relationen aus gemessenen Elementen
- Level und Ausrichtfunktion
- Teileprogramme
- Toleranzprüfung nach Din/ISO
- Multiple Koordinatensysteme
- Mehrsprachig
- Datenexport und Ausdruck inkl. Grafik
- Bemaßung der Teileansicht
- Bildspeicher mit/ohne Messergebnis
- DXF Modul zum Vergleich der Messung gegenüber Zeichnung mit Toleranzband und Gut/Schlecht Erkennung
- CNC Option
- Lichtsteuerung

Hardware M3

- USB Modul für alle gängigen inkrementalen Messsysteme bis 5 Achsen (1 Vss, 11µA, 4Vpp, TTL)
- Alle Steckertypen erhältlich
- Input/Output Modul
- IP 65
- Bei 2 Achsen Versorgung über PC
- 12 VDC Eingang

